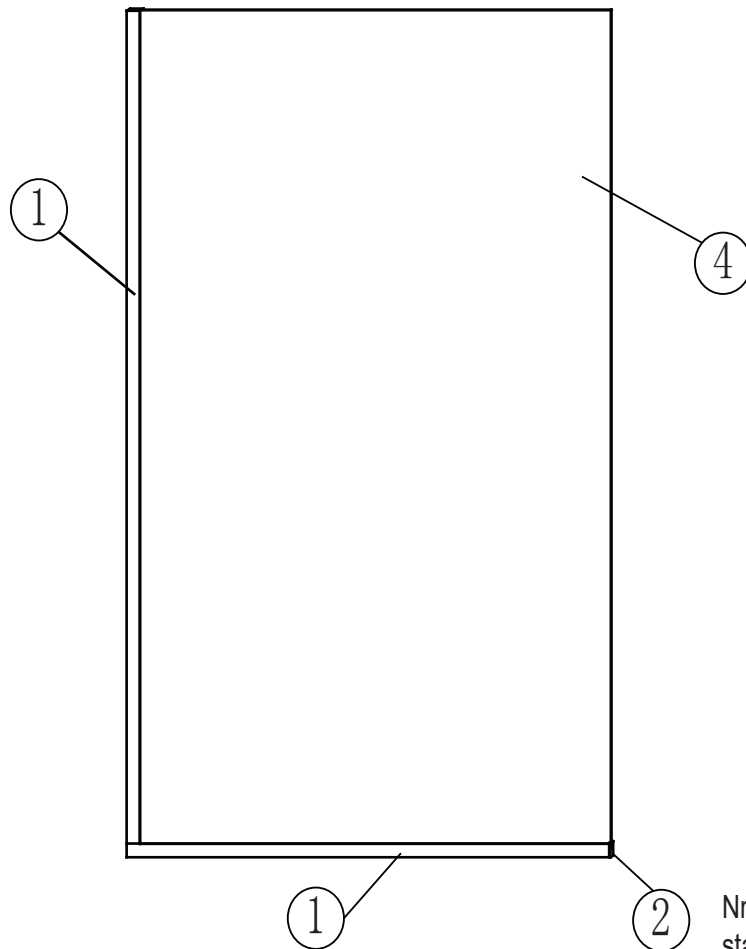
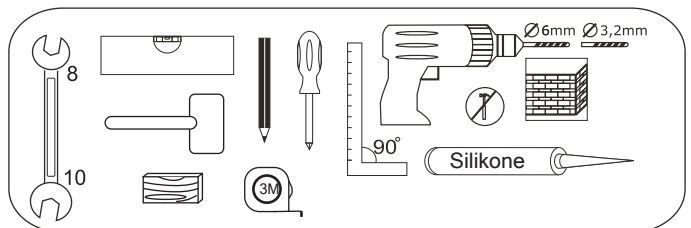
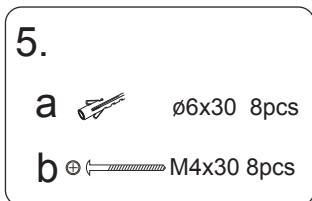
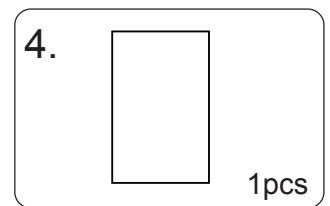
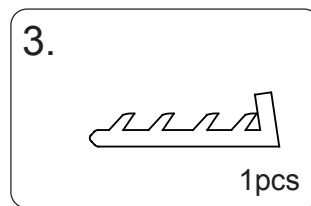
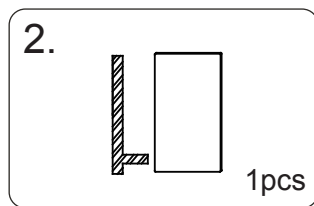
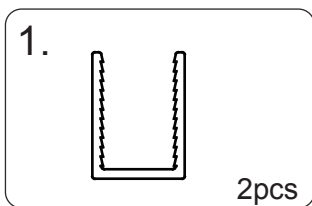


# Montagevejledning glasvæg med F3C profil

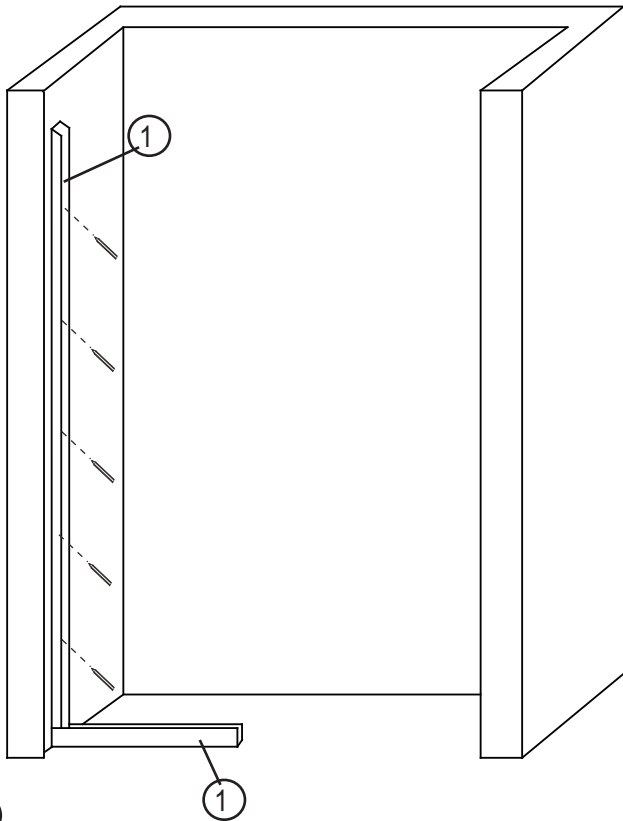


Nr. 2 (endekappe) medfølger kun standard sølv matte profiler

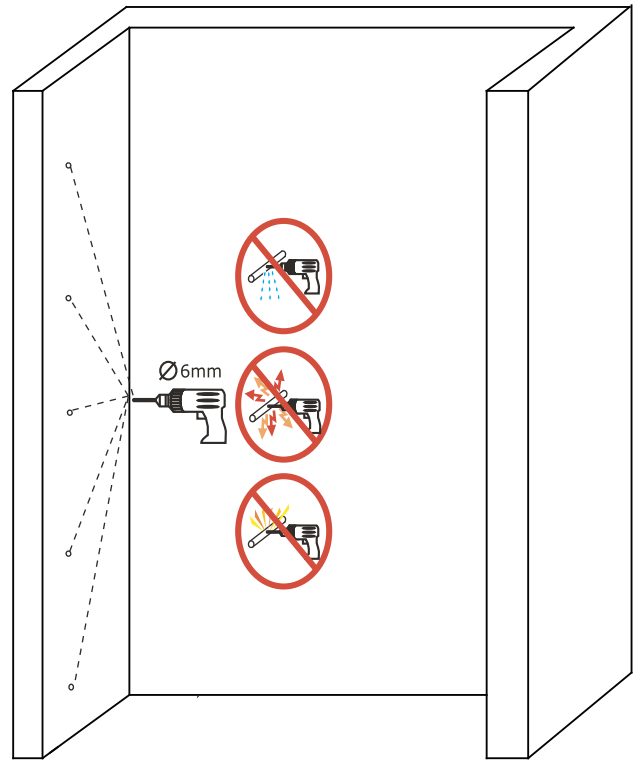


# Montagevejledning glasvæg med F3C profil

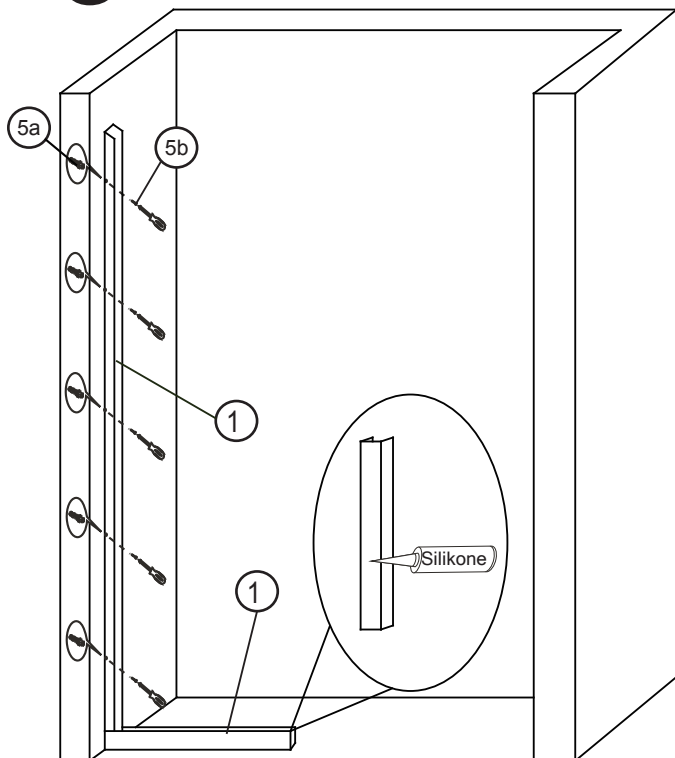
1



2

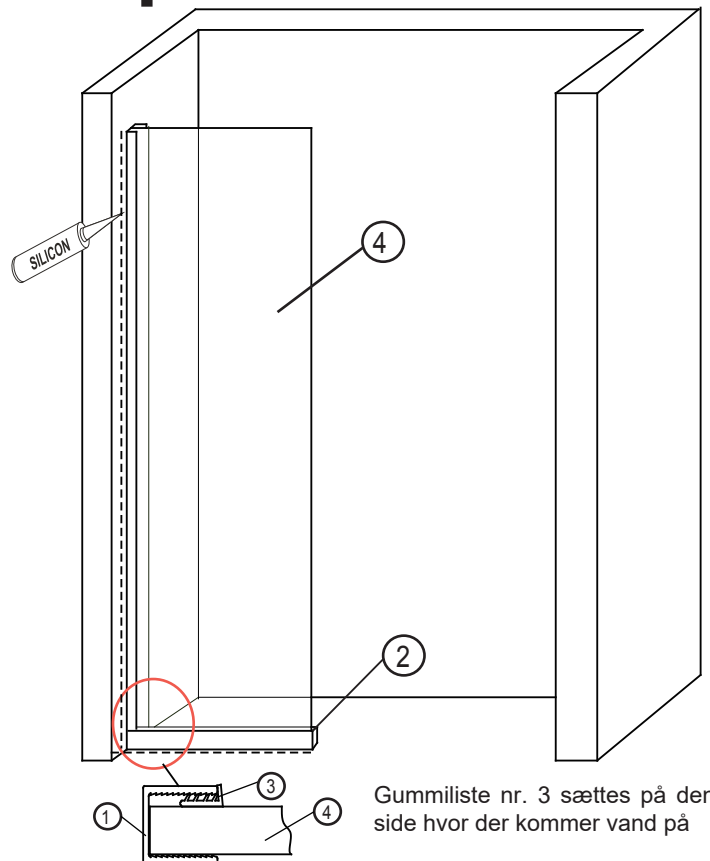


3



4

Er glasvæggen over 60 cm bred, anbefaler vi at anvende en vægstøtte, for at stabilisere glasset.



Profilen kan også limes på væggen, hvis man ikke ønsker at bore i fliserne. Bør ikke i gulvet hvis der er gulvvarme !!!!

Gummiliste nr. 3 sættes på den side hvor der kommer vand på