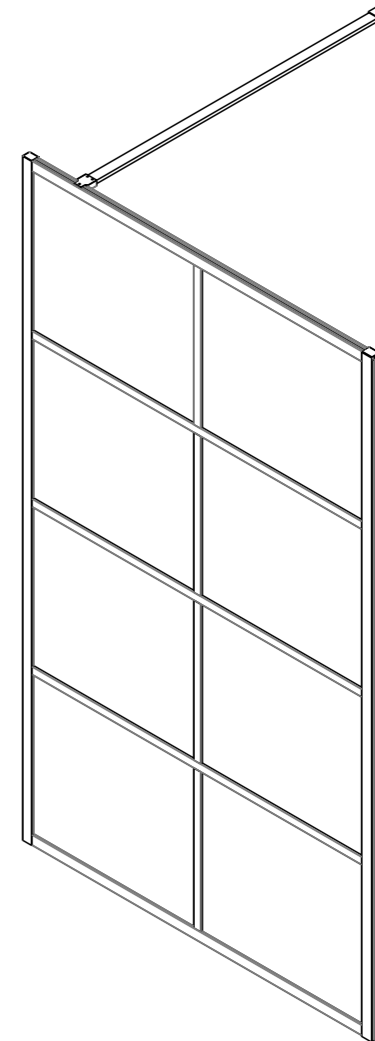


Montage vejledning

600-0032



Størrelse: 1000x2000mm



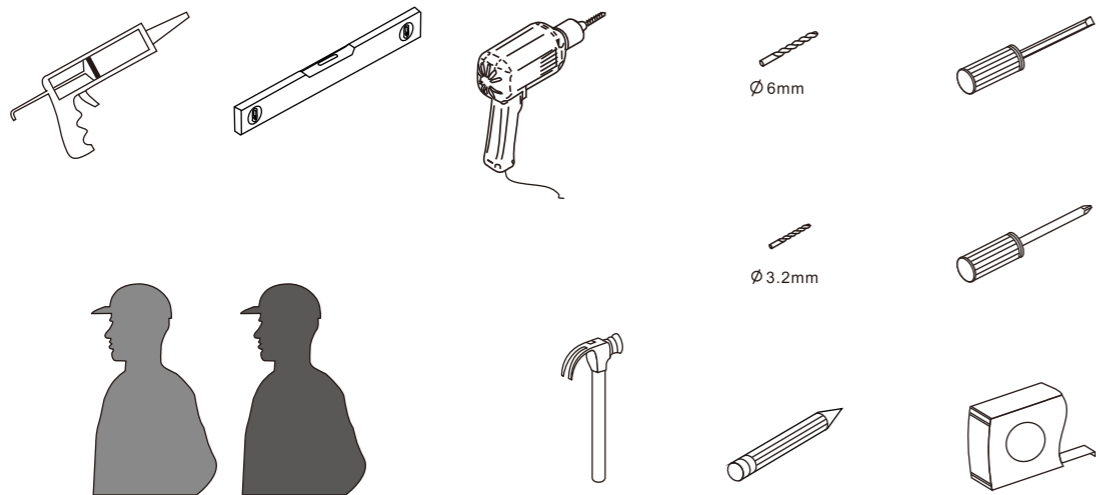
Information om montage og daglig brug

Montage bør foretages af to personer.

Støttestangen er nødvendig for at sikre og stabil opsætning.

Brusevæggen rengøres med glasrens. Kalkfjerner bruges til at fjerne kalk, men bør bruges koncentreret på glasset, for at forlænge profiler og fugers pæne overflade. Der bør aldrig anvendes rengøringsmidler med slibemiddel eller slibende klude / svampe.

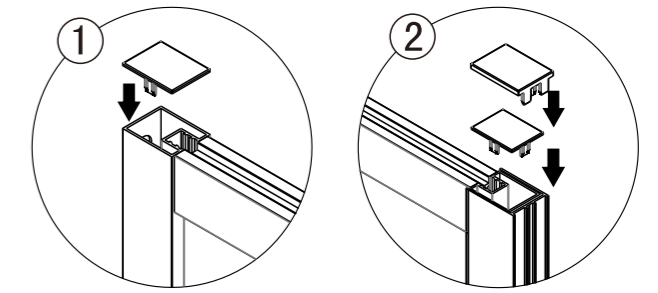
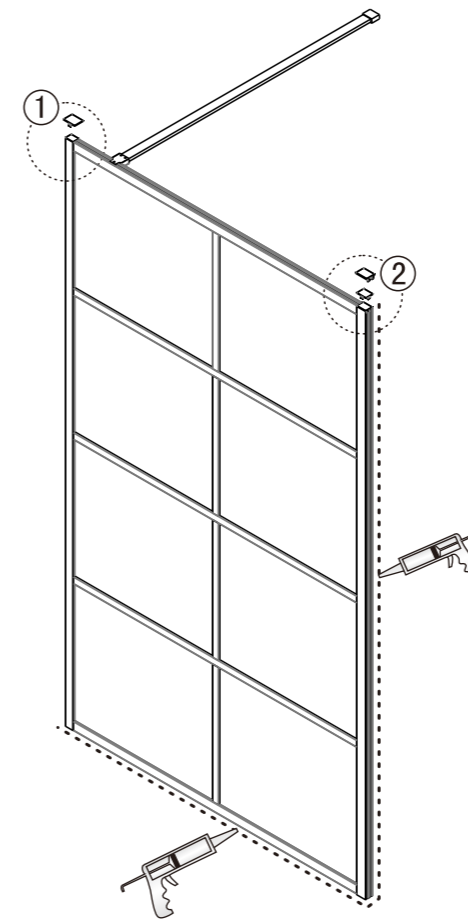
Værktøj



Produktet er tungt og bør monteres af 2 personer

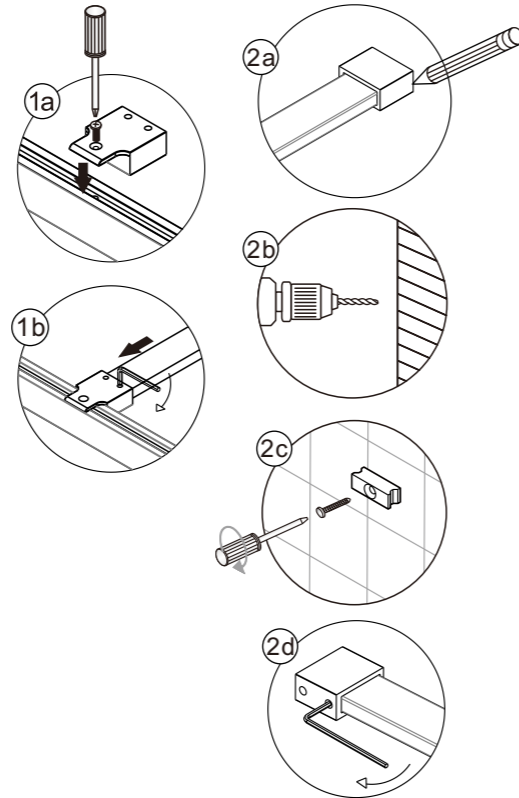
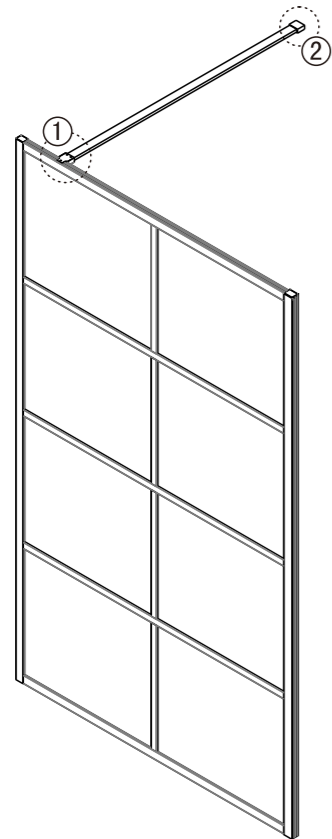


Trin 5

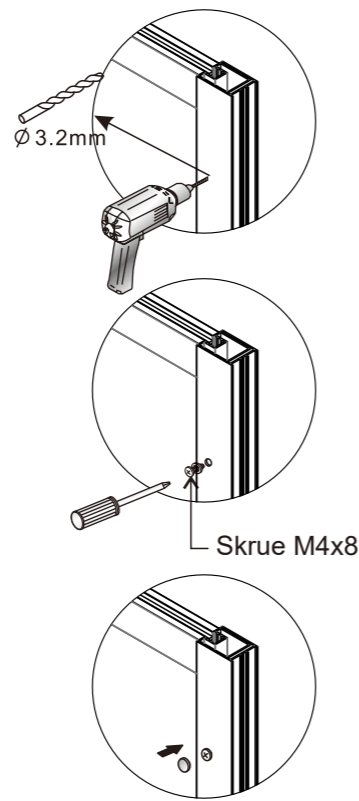
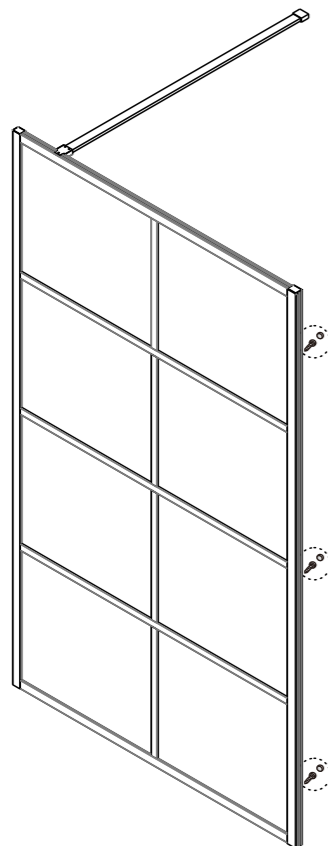


Silikone skal tørre i 24 timer inden ibrugtagning

Trin 3



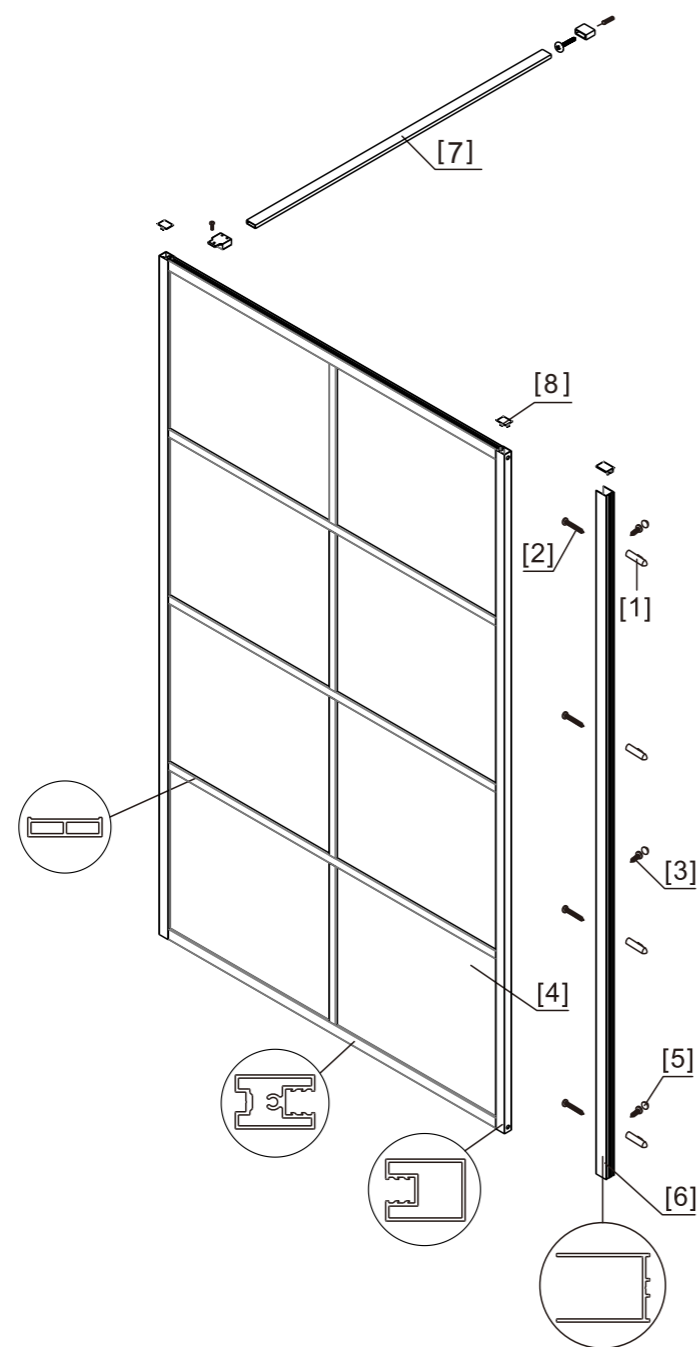
Trin 4



Set fra væggen

Indhold

[1] 1 x montagevejledning	➔	
[2] 4 x Raw Plugs 4 x Skruer M4x35	➔	
[3] 3 x Skruer M4x8 3 x Dæk kapper til skruer	➔	
[4] 3 x Dækkapper til profiler	➔	
[5] 1 x Beslag	➔	
[6] 1 x Væg profil	➔	
[7] 1 x Ramme med glas	➔	

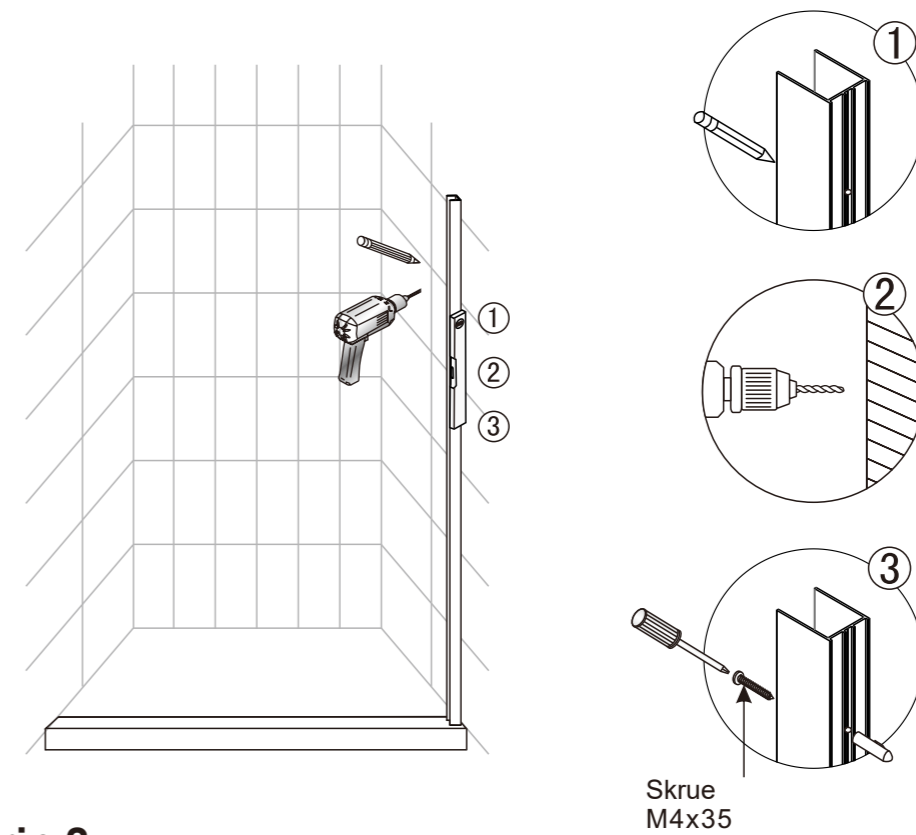


- [1] 4 x Raw plugs
- [2] 4 x Skruer M4x35
- [3] 3 x Skruer M4x8
- [4] 1 x Væg profil

- [5] 3 x Dækkapper til skruer
- [6] 1 x Væg profil
- [7] 1 x Beslag
- [8] 3 x Dækkapper til profiler

Montage trin

Trin 1



Trin 2

